

Drop-In Ugradbeno hladeno korito sa hladenom vitrinom drop-in, kvadratno, srednje duga usluga, 4 sata - 2GN

STAVKA #: _____

MODEL #: _____

NAZIV #: _____

SIS #: _____

AIA #: _____



341060 (D15C2)

Ugradbeno hladeno korito s
hladenom vitrinom,
kvadratno, srednje dugo
posluživanje - 4 sata
(kapacitet za 2 GN posude)

Kratke specifikacije

Br. stavke: _____

Osmišljena je kao ugradbeni element, čime se povećava lakoća čišćenja, a prikladna je za postavljanje u okruženjima koja se odlikuju modernim dizajnom. Za posluživanje: tanjura na policama i hrane u gastroposudama ili hrane na tanjurima / u pakiranjima ili boca i limenki zahvaljujući prilagodljivoj dnu korita. Prikladna za posude GN 1/1 maksimalne visine 150 mm. Kada se hrana izloži na ispravnoj temperaturi, temperatura središta namirnice održava se u skladu s normama Afnor. Automatsko odmrzavanje jamči čistoću isparivača i učinkovito hlađenje korita. Digitalne kontrole s prikazom temperature za precizne prilagodbe (0,1 °C). Digitalne kontrole u potpunosti su u skladu s HACCP-om i dolaze uz vizualne alarme. Korito opremljeno podesivim dnom koje se može postaviti u pet položaja za svaki odjeljak GN 1/1 neovisno o ostalima za izlaganje različitih jela ili proizvoda različitih visina. Snažni ventilatori, isparivač velike površine i usmjerivači zraka postavljeni sa stražnje strane policia jamče ujednačenu temperaturu. Donji dio korita može se ukloniti za lakši pristup isparivaču. Prednje rešetke i ploče na dnu korita mogu se ukloniti bez upotrebe alata radi brzog i učinkovitog čišćenja. Korito se može očistiti crijevom (nakon jednostavnog uklanjanja ventilatora). Uključuje tri podesive police od kaljenog stakla debljine 8 mm koje se mogu postaviti vodoravno ili nakositi radi boljeg prikaza jela. Kratke

bočne stranice, stražnja klizna vrata i gornji dio izrađeni su od dvostrukog stakla niske emisije (debljine 18 mm) radi poboljšanja izolacije, čime se izbjegava stvaranje kondenzacije i smanjuje potrošnja energije. Opremljena je zavjesom koja se podiže automatski kako bi se spriječilo rasipanje energije dok se uređaj ne upotrebljava. Opremljena je dvama kliznim vratima na strani rukovatelja s funkcijom zadržavanja, kojom se omogućuje jednostavno punjenje, i s funkcijom automatskog zatvaranja, kojom se osigurava da vrata ostanu zatvorena kad se uređaj ne upotrebljava. Vitrina je osvijetljena unutrašnjim LED-svjetlima koja se nalaze ispod svake staklene police i ističu boje hladnih namirnica. Kako bi se zajamčila ujednačena temperatura u svim dijelovima korita i policia, istraženo je kruženje zraka. Dizajn za bolju vidljivost na policama kako bi izložena hrana izgledala što primamljivije. Dostupna je inačica vitrine koja je sa strane za goste zatvorena i inačica koja sa strane za goste ima krila koja se mogu podići. Korita od nehrđajućeg čelika 304 AISI imaju zaobljene rubove pa je čišćenje lakše. Korito je opremljeno i rupom za odvod. Ekspandirana poliuretanska pjena visoke gustoće s ciklopentanom jamči odličnu izolaciju korita radi smanjenja raspršivanja energije. Rashladni plin R290 (GWP = 3) za smanjenje štetnog utjecaja na okoliš i veću učinkovitost hlađenja.

ODOBRENJE: _____

Glavne značajke

- Dizajniran za postavljanje kao ugradbeni element, čime se osigurava poboljšana lakoća čišćenja i moderan dizajn ugradnje.
- Precizna kontrola temperature i podešavanje na 0,1 °C.
- U standardnoj verziji proizvod se isporučuje s digitalno kontroliranim termostatom koji je usklađen sa standardima HACCP i ima vizualni alarm kao upozorenje na porast ili pad temperature.
- Hrana unesena na ispravnoj temperaturi održava temperaturu središta u skladu s normama Afnor.
- Automatsko odmrzavanje jamči čistoću isparivača i učinkovito hlađenje korita.
- Dostupna je verzija sa odvojenom jedinicom.
- Donji dio korita može se pomaknuti kako bi se jednostavnije došlo do isparivača.
- Prikladno za smještaj GN 1/1 posude uz maksimalnu dubinu od 150mm.
- Dostupne ugradbene dimenzije: 2, 3, 4, 5 GN.
- Korito opremljeno podesivim dnom koje se može postaviti u pet položaja za svaki odjeljak GN 1/1, neovisno jedan od drugome za prikaz raznih namirnica različitih visina.
- Prednje rešetke i ploče na dnu korita mogu se skinuti bez upotrebe alata radi brzog i djelotvornog čišćenja.
- Korito se može očistiti crijevom (nakon jednostavnog skidanja ventilatora).
- Dizajniran za posluživanje: tanjura na policama i hrane u GN spremnicima ili hrane na tanjurima/u pakiranjima ili u bocama i limenkama zahvaljujući prilagodljivom dnu korita.
- Snažni ventilatori i isparivač velike površine te usmjerivači zraka postavljeni sa stražnje strane polica jamče ujednačenu temperaturu.
- Zaslona osvijetljava unutarnja LED žarulja ispod svake staklene police koja naglašava boje hladnih namirnica.
- Uključuje tri podesive police od kaljenog stakla debljine 8 mm koje se mogu ugraditi vodoravno ili nakositi radi boljeg prikaza jela.
- Opremljen dvama kliznim vratima na strani rukovatelja s funkcijom zadržavanja, čime se omogućuje jednostavno punjenje i automatsko zatvaranje kako bi se osiguralo da su vrata uvijek zatvorena kad se uređaj ne koristi.
- Kruženje zraka proučeno je kako bi se zajamčila ujednačena temperatura u svakom dijelu korita i polica.
- Dizajniran za dodatnu poboljšanu vidljivost polica radi ljepšeg prikaza hrane.
- Dostupno je zatvaranje na strani gosta ili zakrilca na strani gosta.
- CB i CE certifikat potvrđen od strane neovisnog instituta.
- [NOT TRANSLATED]

Konstrukcija

- Elektronička kontrola s prikazom temperature.
- Dno korita je nagnuto kako bi se poboljšao odtok vode.
- Korito od nehrđajućeg čelika AISI 304 sa zaobljenim rubovima olakšava čišćenje. Korito je opremljeno i rupom za odvod.
- Zaštita od vode IPX2.

Održivost

- Ugljikovodični rashladni plin R290 za najniži učinak na



okološ (GWP=3) - bez CFC i HCFC.

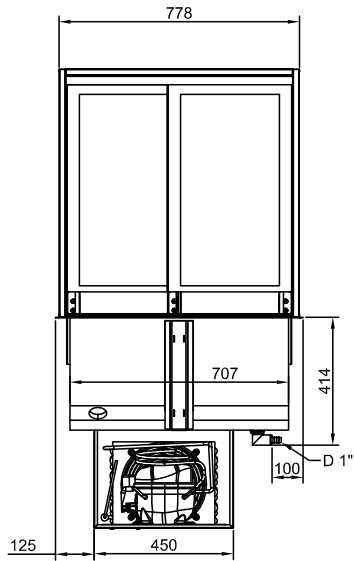
- Ekspandirana poliuretanska pjena visoke gustoće s ciklopentanom jamči odličnu izolaciju korita radi smanjenja raspršivanja energije.
- Kratke bočne stranice, stražnja klizna vrata i gornji dio izrađeni su od dvostrukog stakla niske emisije (debljine 18 mm) radi poboljšanja izolacije, čime se izbjegava stvaranje kondenzacije i smanjuje potrošnja energije.
- Opremljen zavjesom koja se automatski podiže kako bi se spriječilo rasipanje energije dok se uređaj ne koristi.



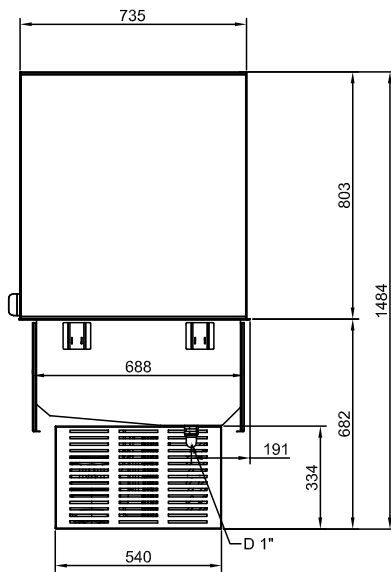
Electrolux
PROFESSIONAL

Drop-In
Ugradbeno hladeno korito sa hlađenom
vitrinom drop-in, kvadratno, srednje duga
usluga, 4 sata - 2GN

Stražnja strana

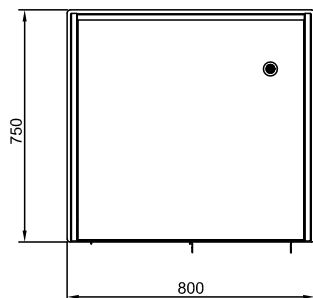


Bočna/o



D = Ispust
EI = Električni priključak

Gornja/e



Drop-In
Ugradbeno hladeno korito sa hlađenom vitrinom drop-in, kvadratno,
srednje duga usluga, 4 sata - 2GN
Tvrtka zadržava pravo promjene bez prethodne najave.
Sve informacije bile su točne u vrijeme tiskanja.

2026.02.12

Električki

Napon napajanja: 220-240 V/1N ph/50 Hz
Električna snaga, maks.: 0.56 kW

Voda:

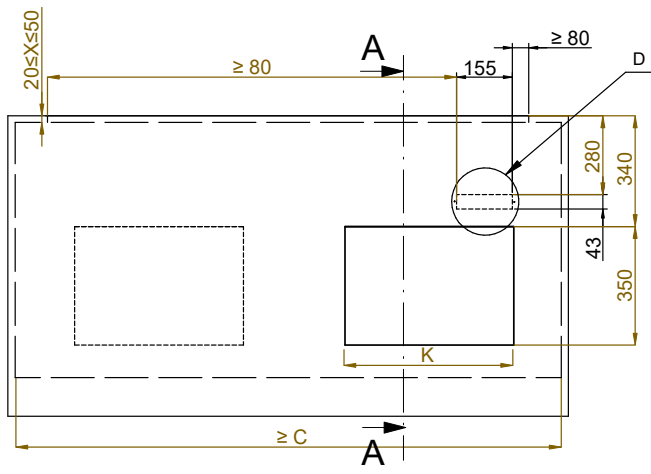
Veličina ispusta: 1"
Veličina ispusta vode: 1"

Ključne informacije:

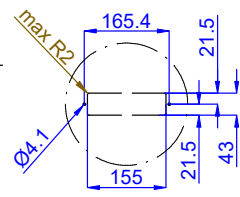
Vanjske dimenzije, širina: 800 mm
Vanjske dimenzije, dubina: 750 mm
Vanjske dimenzije, visina: 1470 mm
Neto težina: 135.05 kg
Transportna težina: 165 kg
Transportna visina: 1600 mm
Transportna širina: 840 mm
Transportna dubina: 1200 mm
Transportni volumen: 1.61 m³
Temperatura gornje ploče: +4 / +8 °C

Održivost

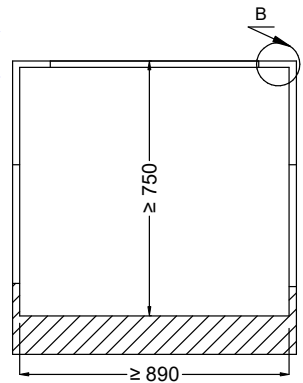
Razina buke: 58 dBA
Vrsta rashladnog sredstva:



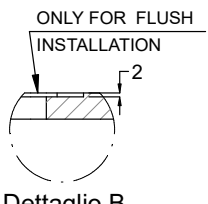
Front view
Scala: 1:10



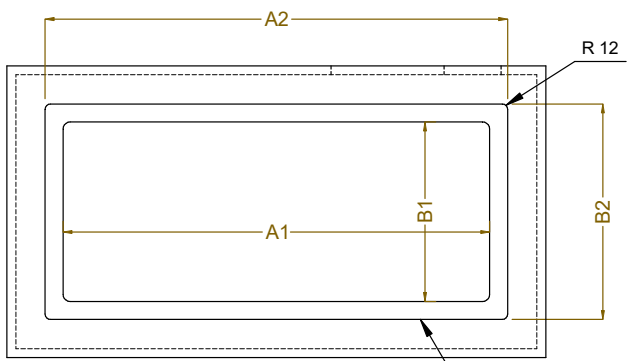
Dettaglio D
Scala 1:7



Section Cut A-A
Scala: 1:10

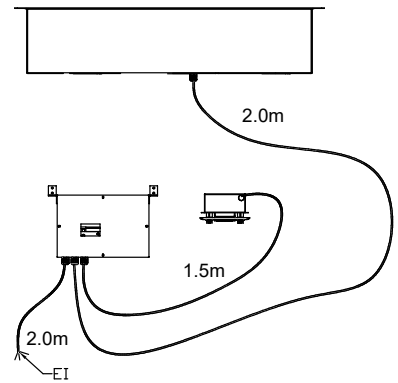
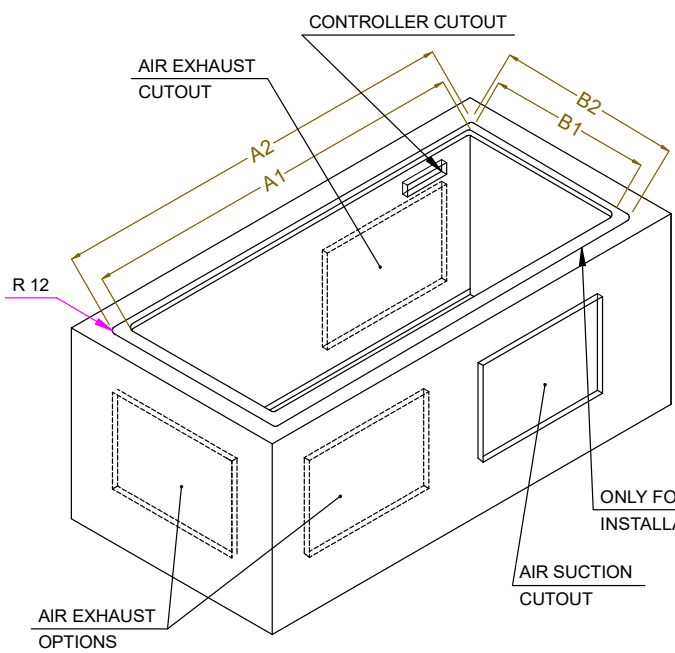


Dettaglio B
Scala 1:2



Top view
Scala: 1:20

CAPACITY	CUTOUT		LOWERING FOR FLUSH INSTALLATION		C	K
	A1	B1	A2	B2		
2GN	740	710	804	754	920	470
3GN	1060		1124		1250	
4GN	1390	1454	1580	730		
5GN	1710	1774	1900			



595T01V00 - COLD DISPLAY 4HRS